

# Apresentação: ETE Jurerê Internacional



Pré-Tratamento e Reator Antigo

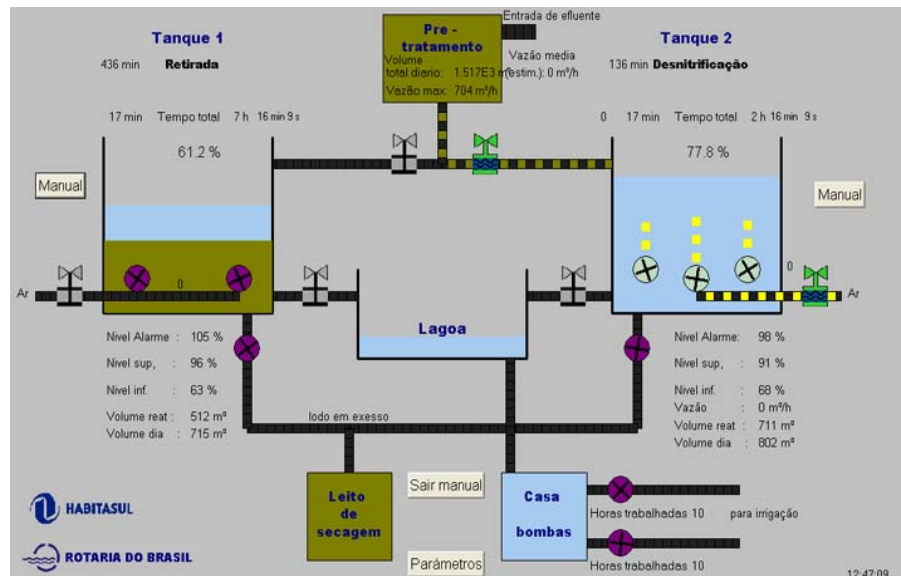


Reator Novo e Lagoa

- Ano de construção 2004
- Capacidade 8.000 habitantes
- SBR-Lodo ativado por batelada
- Automação completa



Painel de controle



Automação e controle á distância



**ROTÁRIA DO BRASIL** Ltda.

Rotária do Brasil Ltda. - Rod. SC 401-Km 9, Nº 9680 - Florianópolis –  
Sto. Antônio de Lisboa- CEP 88 050-000- Tel/Fax: 048 3234-3164  
www.rotaria.net - e-mail: info.br@rotaria.net